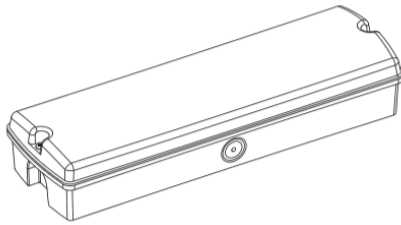


Bedienungsanleitung Not- und/oder Sicherheitsleuchte

FLATLINE / DONAU Serie:



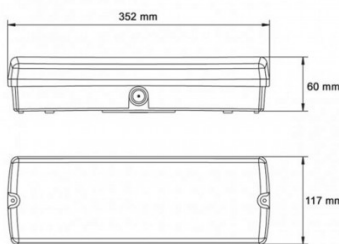
Flatline



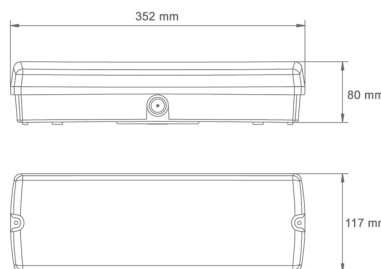
+V-Haube



+Scheibe



Flatline 185



Flatline 280-420



Flatline 185+V-Haube

TECHNISCHE DATEN

1. Betriebsumgebungstemperatur: -10 ~ +40°C
2. Betriebsfeuchtigkeitsbereich, relative Luftfeuchtigkeit: weniger als 90%
3. Nennspannung: 220-240V AC 50/60Hz
4. Nennleistung: 3 W , 4 W, 6.5 W
5. Maße: H117 x B352 x T60mm, H117 x B352 x T80mm
6. Wandlungszeit: < 1 Sekunde
7. Lumen, Lichtfarbe:
Flatline 185 Lumen: AC 185Lm / DC 185Lm, 6000K
Flatline 185 ST 8-Stunden: AC 185Lm / DC 185Lm, 6000K
Flatline 280: AC 280Lm / DC 220Lm, 6000K
Flatline 280 ST: AC 280Lm / DC 220Lm, 6000K (Ausführlicher Selbsttest)
Flatline 420: AC 420Lm / DC 250Lm, 6000K
8. Dauerbeleuchtung Notfall: 180 Minuten
9. Erkennungsweite Piktogramme Flatline: 20 Meter, V-Haube: 28 Meter, Scheibe: 25 Meter
10. Batterie 185, 280/420, 3.6V 1.5Ah Ni-Cd, 3.6V 1.8Ah Ni-Cd, 185ST 3h/8h: LiFePo4.
11. Ladezeit: 24 Stunden bei Inbetriebnahme
12. Normen: IP65, EN 60598-2-22, Piktogramme laut ISO7010

Vorwort

Für diese Leuchte verwendete der Hersteller langlebige LEDs und Platinen. Es ist Hocheffizient und verbraucht wenig Strom. Dieses Modell ist ausgestattet mit Batterieentladungsschutz, LED-Kontrollanzeige um die effektive Leistung der Armatur zu kontrollieren.

Installation allgemein

1. Schließen Sie die Leuchte an der 220-240V AC Stromversorgung an.



N – Neutral, blau

 – Erde, gelb-grün

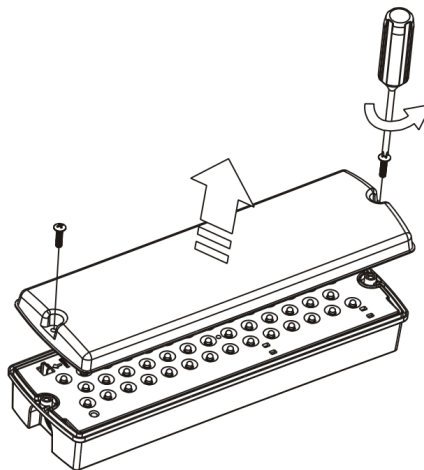
L – Dauerphase, braun

L1 oder Ls – Schaltdraht

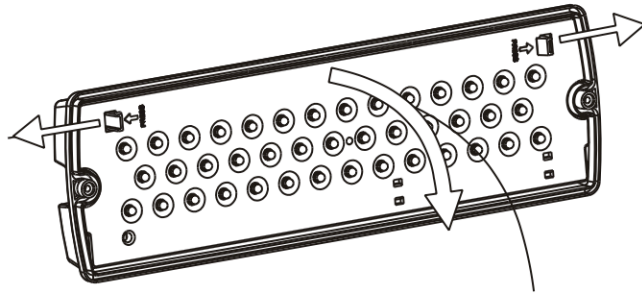
2. Stromleitung und Batteriekabel sollen korrekt verbunden und alle Schrauben angezogen werden.
3. Schalten Sie die AC-Stromversorgung ein und prüfen Sie ob die grüne Anzeige LED leuchtet um das Aufladen der Batterie zu bestätigen.
4. Erlauben Sie eine kurze Ladezeit der Batterie und schalten Sie danach die Stromversorgung aus. Kontrollieren Sie ob die LEDs eine kurze Zeit lang leuchten (Notfall Simulation). Schalten Sie die Stromversorgung wieder ein. Die Batterie soll danach mindestens 24 Stunden laden bevor Sie die volle Betriebsbereitschaft erreicht. Kontrollieren Sie nach 24 Stunden durch ausschalten der Stromversorgung das die Leuchte 3 Stunden leuchtet (Notfall Simulation).

Installationsschritte:

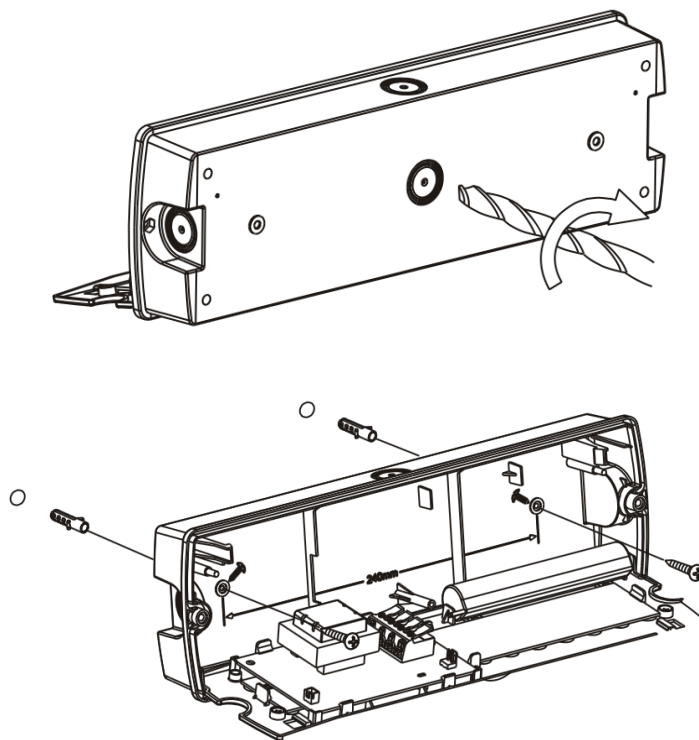
1. Entfernen Sie die dursichtige Abdeckung (2 Kreuzschrauben).



2. Drücken Sie vorsichtig die beiden Kunststoff Halterungen/Clips zur Seite damit die Lichtplatte aufgeht.



3. Befestigen Sie die Leuchte mithilfe von Schrauben an Wand oder Decke (mehrere Lochmöglichkeiten vorgesehen).

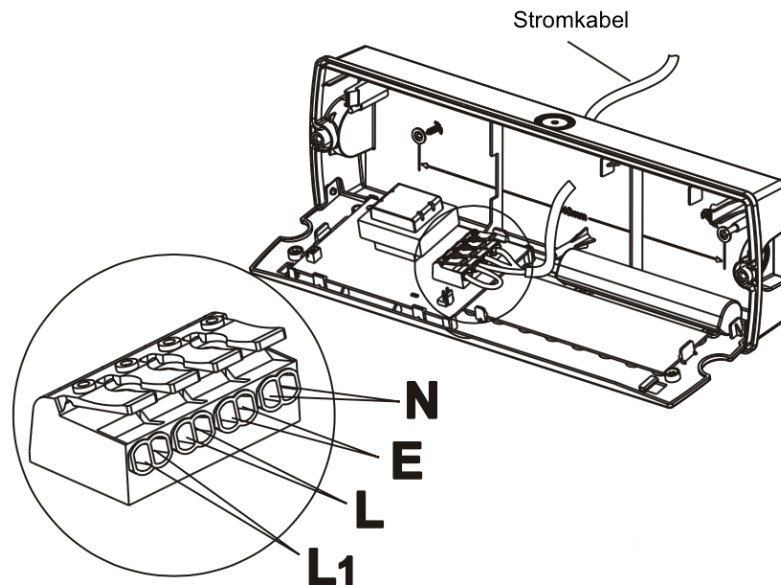


4. **Trennen Sie die Stromversorgung! und schließen Sie die Leuchte an:**



Bereitschaftsschaltung: Eine nicht geschaltete 240 V AC-Versorgung (Dauerphase) an **L**, Erde an **Erdzeichen** und Neutral an **N** klemmen.

Dauerschaltung: Schließen Sie zusätzlich eine **Drahtbrücke** zwischen **L** und **L1** bzw. **Ls** an. Eventuell kann hier einen Schalter eingesetzt werden um die Leuchte Ein- oder Aus zu schalten. (längere isolierte Drähte notwendig).



5. **Batterie anschließen:**
Weißen Batteriestecker auf den dafür vorgesehenen Steckplatz am Rand der Platine stecken (Batt.).
6. Lichtplatte zurückklappen und einrasten.
7. **Funktionsprüfung:**
Schalten Sie die Stromversorgung für 30 Minuten ein, nach 30 Minuten dann nochmals Stromkreis ausschalten. Die LEDs sollten jetzt für mindestens 10 Sekunden leuchten (Notbetrieb).
8. Schalten Sie die Stromversorgung wieder ein und kontrollieren Sie ob die Kontrollleuchte (LED grün) leuchtet (Batterie wird geladen).
9. Befestigen Sie die dursichtige Abdeckung (2 Kreuzschrauben).

Testfunktion (nur ST-Version):

1. Der erste automatische Test wird 24 Stunden nach dem Anschluss durchgeführt. Anschließend werden die Funktionen der Notlichtleuchte alle 4 Wochen getestet und die Batterielaufzeit wird jährlich geprüft. Jede Leuchte mit Autotestfunktion enthält eine zweifarbige LED, die immer sichtbar ist. Bei grünem Licht arbeitet die Leuchte einwandfrei. Bei rotem Licht besteht Handlungsbedarf.
2. Der Funktionstest ist ein 2-minütiger Test, der einen Stromausfall simuliert. Wenn der Funktionstest durchgeführt wird, blinkt die grüne LED-Anzeige langsam. Sobald ein Fehler erkannt wird, blinkt die rote LED.
3. Der Batterietest prüft die Lebensdauer der Batterie. Bei diesem Test wird ein Stromausfall simuliert. Die Batterie sollte nach dem Stromausfall noch mindestens 3 Stunden lang einwandfrei funktionieren. Die grüne LED blinkt schnell, sobald der Test durchgeführt wird.

Wenn die Leuchte nicht richtig funktioniert, blinkt die rote LED. Die Batterie sollte vor Beginn des Tests vollständig aufgeladen sein.

Testen	LED	Status
Konstant grün	Das Gerät funktioniert ordnungsgemäß	An die Netzspannung angeschlossen
Blinkt grün	Langsam blinkend	Funktionstest 2 Minuten
	Schnell blinkend	Batterietest 2 Stunden
Blinkt rot	1x blinkend	Die Batterie funktioniert nicht richtig
	2x blinkend	Die Leuchte funktioniert nicht richtig
	3x blinkend	Die Batterie sollte ausgetauscht werden

Die automatischen Tests können manuell durch Drücken der Testtaste (im Gehäuse auf der Platine) gestartet werden.

Test-Taste	LED	Status
1 Sekunde lang drücken	Aus	Stromausfallsimulation 1 Sekunde
5 Sekunden lang drücken	Langsam	Funktionstest 30 Sekunden
7 Sekunden lang drücken	Blinkt schnell	Batterietest 1 Stunde